

NEW !



Strömungstechnik GmbH

Data sheet

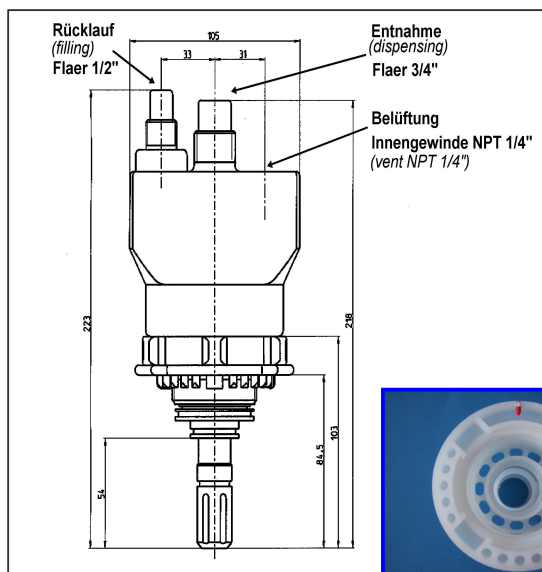
■ Quick Connect combi filling and dispensing system QC-3

(クイックコネクトQC-3 充填・排出コンビ・システム)

"QC3ディスペンスヘッドは特許取得済み商品です"



Quick Connect QC-3



QC-3 – System: (QC-3 system)

„新しい液体用“クイックコネクトQC-3 充填・排出システム”は下記の機能を備えています:

- システムヘッドにおけるシングルコンタクトによって、使用時の安全性を強化
- 1つのヘッドから液体の充填と排出が可能
- さらなるコード化が可能

材質: PE

Oーリング: Perfluorelastomer (Kalrez®)

接続パーツ: 1. 液体入口 2. 液体排出口 3. ガス

特別な種類・サイズの接続パーツに関しましては、別途お問合せ下さい。

The new "Quick Connect QC 3 dispensing and filling system" for liquids features:

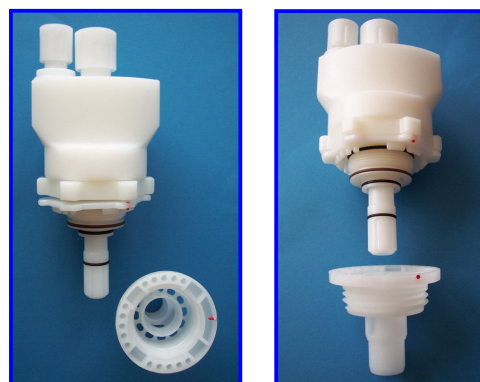
- *increased safety by single contact at the system head at point of use*
- *Dispensing and filling of liquids with one head*
- *more coding possibilities*

Material: PE

O-rings: Perfluorelastomer (Kalrez®)

Connections: 1. Liquid inlet 2. Liquid outlet 3. Gas

Special connection variations and sizes on inquiry.



as - Strömungstechnik GmbH

Karlstr.94 * D 70794 Filderstadt

Tel.: +49 (0)711 – 220548-0 * Fax: +49 (0)711 – 220548-29

E-Mail: info@asstroemungstechnik.de / www.asstroemungstechnik.de

Amtsgericht Nürtingen HRB 4744 * Geschäftsführer: Andreas Szeteli, Michael Szeteli, Thomas Raißer