

# G-シリーズ

## 新製品大流量 QUICK CONNECT



### 最大流量を可能にする QC QUICK-CONNECT システム

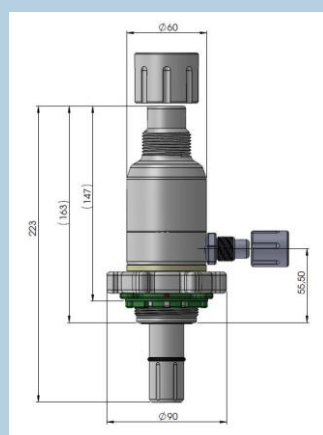
タイプ: GH-DK \* GH-RK \* アメリカ合衆国特許番号 6,357,494



最大150L / 分の大流量を可能にする、特許取得済みのキーコードシステムを搭載した Quick Connect システム。

#### 特徴:

- 大流量により、抽出と注入を効率的に速く実施します。
- 閉ループシステムで、化学品を安全かつ清潔に処理します。
- 内蔵されたチェックバルブが漏れのない接続と取外しを保証します。
- 浸漬管に簡単に速く接続します (Quick Connect)。
- 浸漬管は10~1000Lまでの幅広い容器に対応しています。
- 高純度な化学品や可燃性液体にも対応しています。
- 浸漬管のタイプ: GT2
- ポンプシステム用の設計。
- 様々な個別の用途に合わせたモジュラー方式です。



#### 代替タイプ:

開口部が水平になった分注用ヘッド (H)\*

#### 付属品:



ドッキング・ステーション マルチレンチ O-S-S 柔軟ペローズ

#### ご注意:

- G シリーズの Quick-connect 「GH-」は浸漬管シリーズの DT1-、DT2-、および DT3 には対応していません。
- 接液部品は PE-HD、(オプションの PVDF)、Kalrez® の Oリング形パッキングが ついた PCTFE になります。非接液部品は PVDF とバイトンになります。
- Flaretek® は Fluoroware, Inc の登録商標です。Kalrez® は DuPont Co の登録商標です。
- \* 安全上の理由により、抽出用の Quick-connect (GH-DK) には化学品を容器に戻すための結合部/開口部がついていません。これらの部品が必要な場合には、化学品の再循環用に Quick-connect がもう一つ必要になります(GH-RK)。

#### 技術仕様:

原料	<ul style="list-style-type: none"> <li>• HDPE/PCTFE/TFM</li> <li>オプション: PVDF/PCTFE/TFM</li> </ul>
チェックバルブ (RV) オプション	<ul style="list-style-type: none"> <li>• 開口圧力 10 Kpa</li> <li>• ひねり栓バルブ</li> </ul>
Oリング 標準 オプション	<ul style="list-style-type: none"> <li>• パーフロロエラストマー (Kalrez®)</li> <li>• FPM、EPDM</li> </ul>
流量	<ul style="list-style-type: none"> <li>• 最大 100 リットル / 分(RV 使用時)</li> </ul>
寸法	<ul style="list-style-type: none"> <li>• 重さ: 410 g</li> <li>• 高さ: 223 mm</li> </ul>
化学品結合部	<ul style="list-style-type: none"> <li>• Flaretek® 3/4"-1"</li> </ul>
通気孔結合部	<ul style="list-style-type: none"> <li>• NPT 3/8" メス型</li> </ul>
浸漬管のスレッドタイプ	<ul style="list-style-type: none"> <li>• GT2-S56x4、GT2-S62x5、GT2-S70x6、GT2-S70x5</li> </ul>
品番 (例: 抽出)	<ul style="list-style-type: none"> <li>• GH-DK-PE-019-F1"-F3/8"</li> </ul>

**DUSEMUND PTE LTD**  
ハイテクソリューション

アジアにおける Quick Connect: Dr. Claus Dusemund | Dusemund Pte Ltd.  
25 international business park | #04-62 german centre | singapore 609916  
電話: (+65) 6562 7871 | Fax: (+65) 6562 7872 | メール: claus@dusemund.com